

輕軌車輛系統

產品名稱	頭燈/輪廓燈		
類別	維修物料	產品編號	LKAA-003

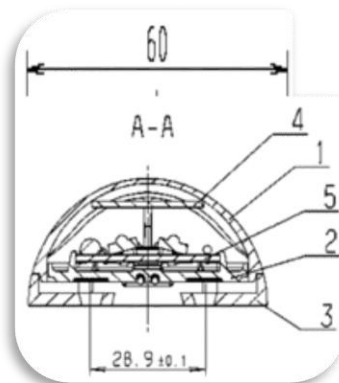
用途/功能說明:車外照明/車行方向顯示

規範需求:

1. 頭燈:EVO D2S 5000K 35W。
2. 輪廓燈:0.5 W(4顆LED)。

照片說明:

輪廓燈:分白色與紅色，
每列車各4顆



頭燈型式

